



Truly Cordless™
Headlight Technology

MedLED

Chrome MC7



Optional mit
**Vergrößerungs-
linsen**

Freiheit ohne Kompromisse

Die MedLED-Chrome-Stirnleuchte verfügt über die modernste Lichttechnologie, und erreicht so, was früher unmöglich war: eine Stirnleuchte, die jedes beliebige OP-Feld ausleuchten kann, sowohl in Bezug auf Lichtintensität als auch Spotgröße, und dabei lautlos, komfortabel und kabellos ist.

Made by **KLS martin**
GROUP

handke medizintechnik gmbh

Vorteile

Integrierte Schaltkreise – dies ist die Leitlinie der MedLED.
Keine Gürteltasche, keine Kabel, keine Probleme, sondern wirklich kabelloser Betrieb. Licht ohne Kompromisse! Keine Beeinträchtigung der Sterilität. Ohne Kabel oder Akkupack am Gürtel.

Die Quiet-Cool™ Kühlkörper-Technologie macht die MedLED kühl und leise. Um unnötiges Erwärmen zu vermeiden, wird die LED mithilfe einer firmeneigenen Technologie sofort gekühlt. Außerdem ist das Gehäuse so gestaltet, dass es mögliche Restwärme selbst ableitet.

KLSMartin hat eine umfangreiches Sortiment an Zubehör und Ersatzteilen entwickelt, z. B. Vergrößerungslinsen, GoPro-Adapter, Akkus, Ladegeräte, Koffer, Stirnbänder, Farbfilter, etc.



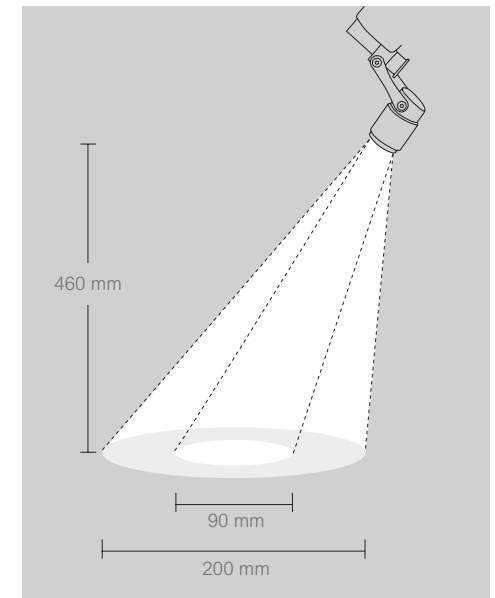
Merkmale

Lichtintensität: 250.000 lux
Akkulaufzeit: 3,50 Std. – Akkulaufzeit praktisch unbeschränkt dank Ladegerät mit 4 Ladeschächten
USB-Ladedauer: 6,5 Stunden
Ladedauer im 4-Schacht-Ladegerät: 10 Stunden;
gleichzeitiges Aufladen von bis zu zwei Sets
Justierung: volle Einstellbarkeit des Strahlwinkels, Links-Rechts-schwenkbar, größerer Spotgrößenbereich
Max. Spot-Durchmesser: 20 cm
Spot-Qualität: scharf abgegrenzter, kreisförmiger Strahl mit homogenem Licht



Vergrößerungslinsen MC7

Dioptrin	Vergrößerung	Erhöhung der Sehstärke	Optische Leistung	Empfohlener Arbeitsabstand
+ 2	+ 0.40	40 %	1.4 x	250 mm
+ 3	+ 0.60	60 %	1.6 x	220 mm
+ 4	+ 0.80	80 %	1.8 x	200 mm



handke medizintechnik



Gottlieb-Daimler-Str. 11
30974 Wennigsen

phone +49-5103-70 442 0
fax +49-5103-70 442 11

info@handke-medizintechnik.de
www.handke-medizintechnik.de